

RICAMBI / SPARE PARTS

Cod. 635011 Art. 1200/3/42

Cod. 635010 Art. 1200/2/42

025002

125026

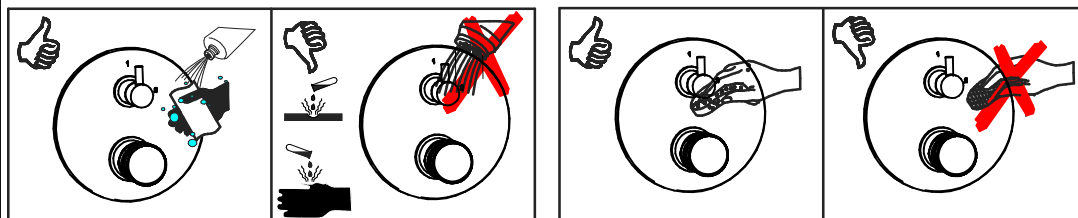
122009 2vie

122011 3vie

124032

124020

COD. 025002	COD. 125026
COD. 122009 COD. 122011	COD. 124032
	COD. 124020



MANUTENZIONE E PULIZIA

Per una corretta manutenzione e pulizia di questo prodotto, raccomandiamo alcuni semplici accorgimenti:

- Utilizzare detersivi neutri, spruzzando il prodotto direttamente su un panno morbido onde evitare infiltrazioni
- Evitare sempre il contatto con prodotti acidi o abrasivi
- Risciacquare bene con abbondante acqua per eliminare eventuali residui ed asciugare sempre con un panno morbido
- Effettuare una pulizia periodica al fine di prevenire le formazioni calcaree

La BELLOSTA CARLO & C. non è RESPONSABILE di danni derivati dall'utilizzo di prodotti impropri per la pulizia.

MAINTENANCE AND CLEANING

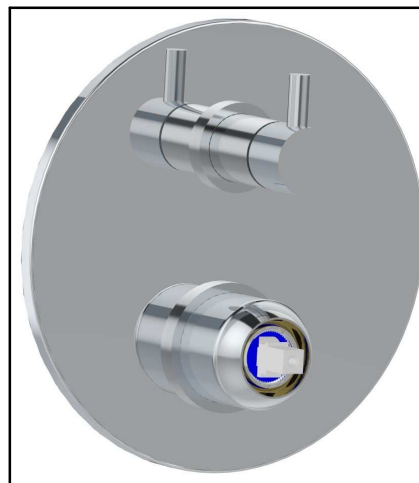
For a proper maintenance and cleaning, we recommend the following:

- Use neutral detergents, avoiding to spray directly on taps to avoid residual infiltration
- Avoid contact with acid or abrasive products
- Rinse with water and always dry with a clean cloth to avoid residue of detergent
- Perform a periodic cleaning to prevent limestone deposits

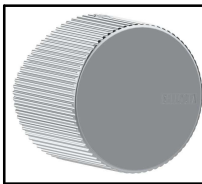
BELLOSTA CARLO & C. cannot be held responsible for damages due to an improper use of detergents

Plisset Diamond

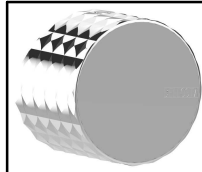
ISTRUZIONI DI INSTALLAZIONE / INSTALLATION INSTRUCTION



Art. 1200/2/42/E
Art. 1200/3/42/E



Art. 424009



Art. 434009

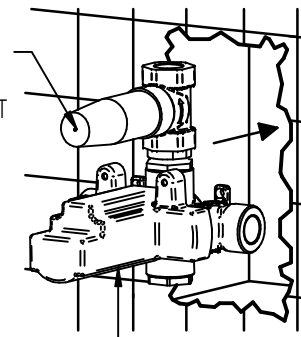
PER INSTALLAZIONE INCASSO VEDI ISTRUZIONI 124034 - 124035
FOR BUILT-IN PARTS, SEE INSTRUCTIONS OF 124034 - 124035

1

IMPORTANTISSIMO



WARNING!!!
LEAVE GAP IN
ORDER TO EXTRACT
PROTECTIONS



ATTENZIONE!!!
LASCIARE SPAZIO NELLO
SCASSO PER POTER
ESTRARRE LE PROTEZIONI

ufficio tecnico BELLOSTA
G.G. 07/22 ISO 9001:2015



SCE5m 001

9001-2015 I

socio sostenitore

associato

MADE IN ITALY

Questo prodotto è stato realizzato interamente in Italia con l'utilizzo di materie prime di altissima qualità

DESIGN
EOB

MADE IN ITALY

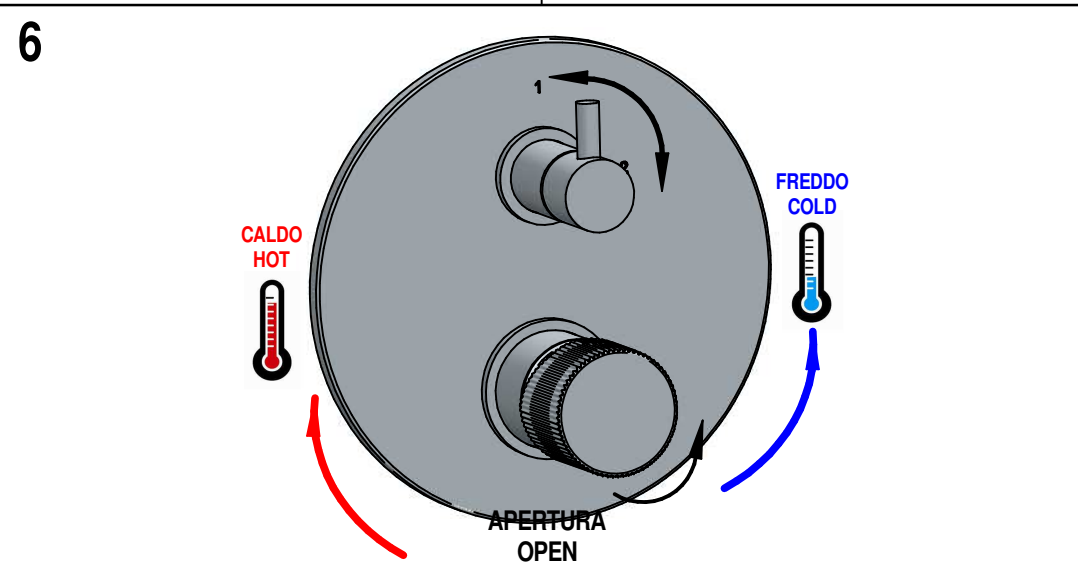
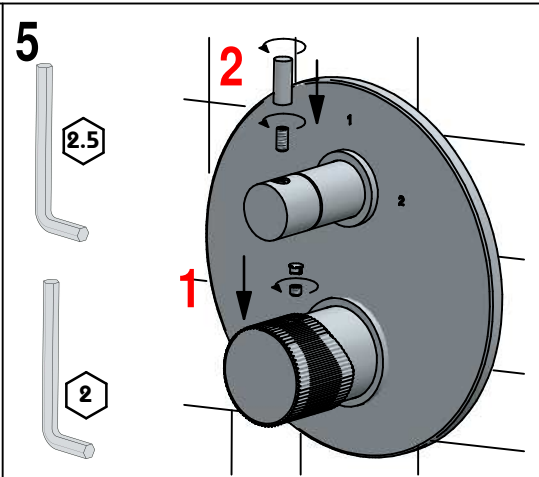
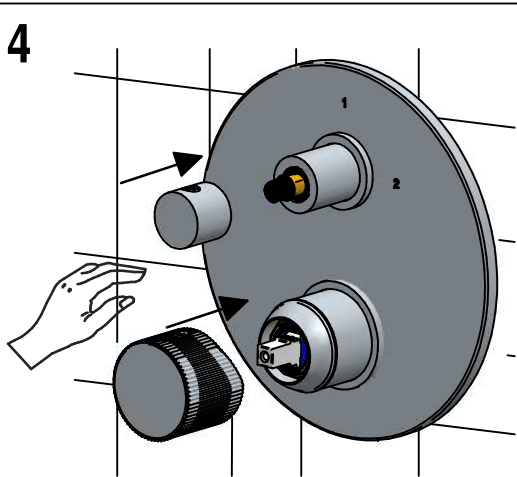
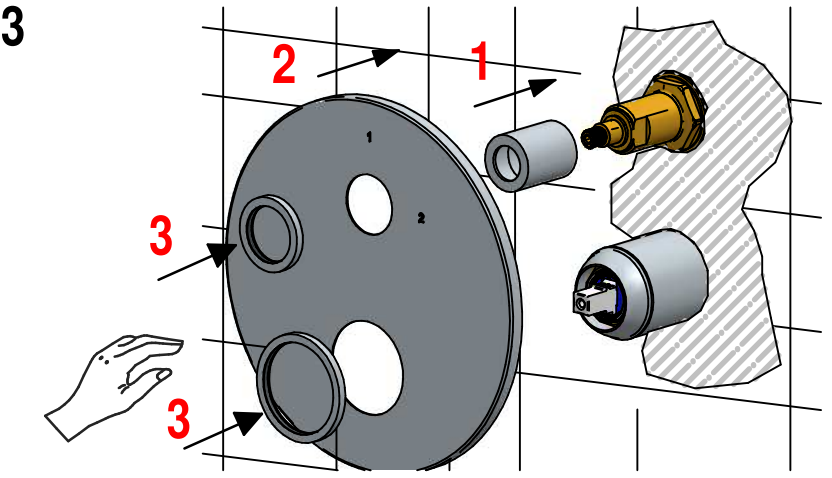
This product has been entirely manufactured in Italy, by top quality raw materials.



Rubinetti d'autore dedicati a te

D

A

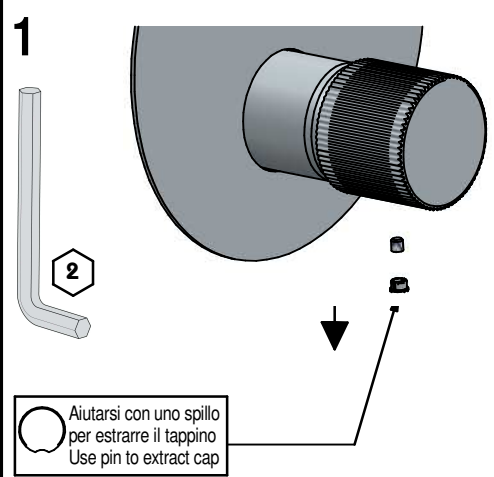


SOSTITUZIONE CARTUCCIA CARTRIDGE REPLACEMENT

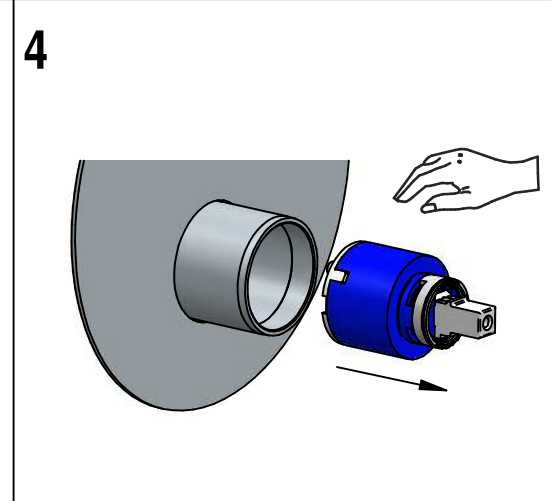
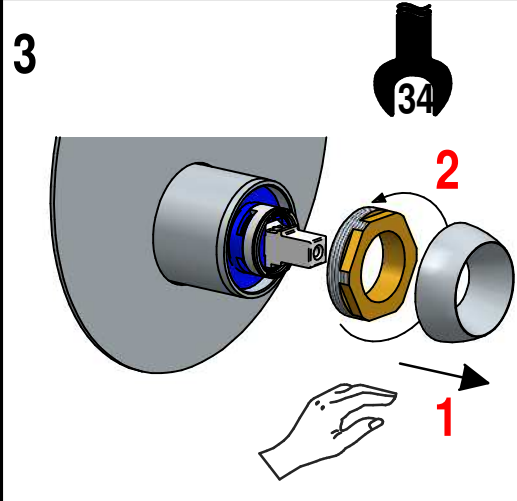
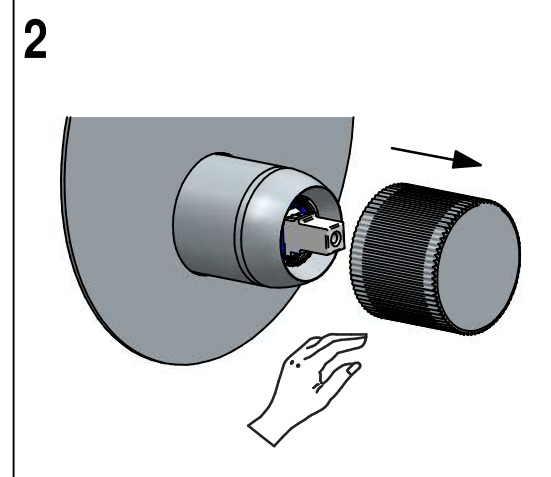


Prima di iniziare le operazioni di sostituzione della cartuccia assicurarsi che l'acqua dell'impianto principale sia chiusa e che la cartuccia sia svuotata da residui di acqua.

Before starting replacement of cartridge, ensure that water system has been turned off and empty remaining water.



Aiutarsi con uno spillo per estrarre il tappino
Use pin to extract cap



Per qualsiasi richiesta di informazioni, preghiamo contattare l'Ufficio Tecnico presso:
info@bellostarubinetterie.com
For any technical inquiries, please contact the Technical Office at: info@bellostarubinetterie.com